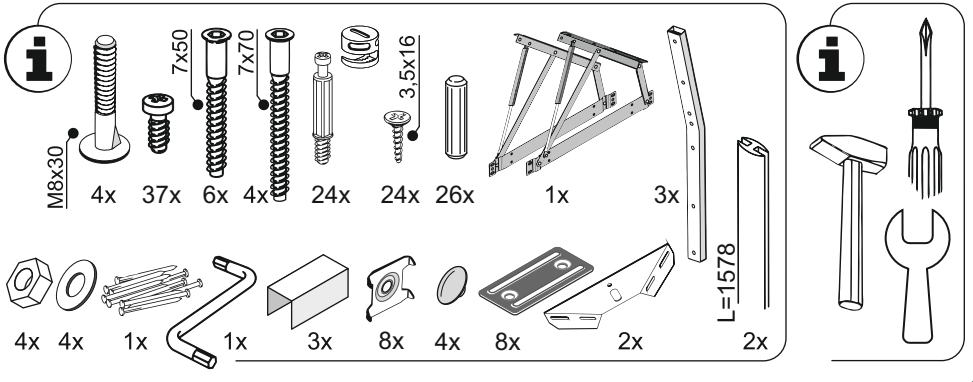
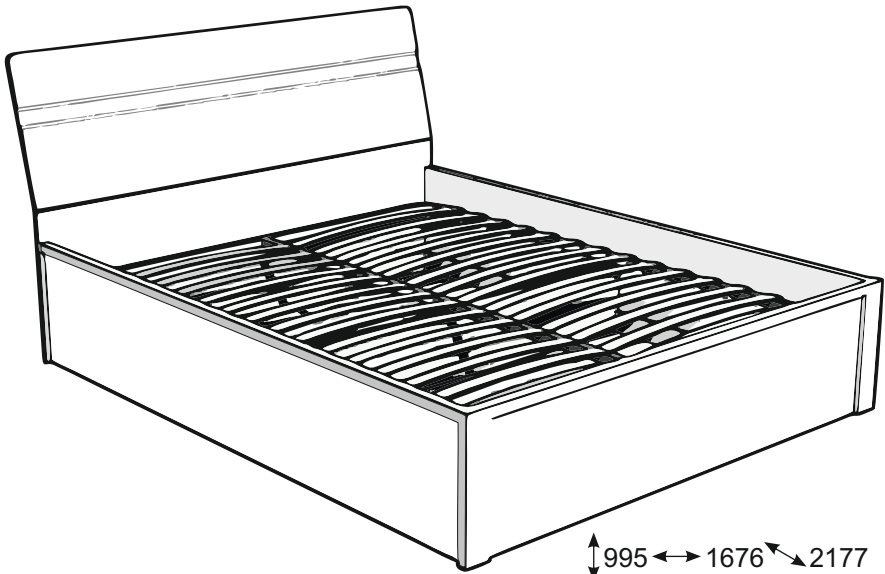
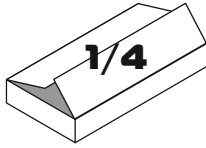


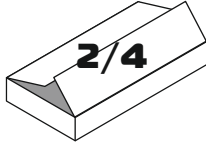
## Dakota Bed 160 lift

### Спальня «ДАКОТА» КРОВАТЬ 160 с ПОДЪЕМНЫМ МЕХАНИЗМОМ

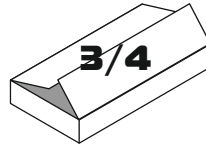




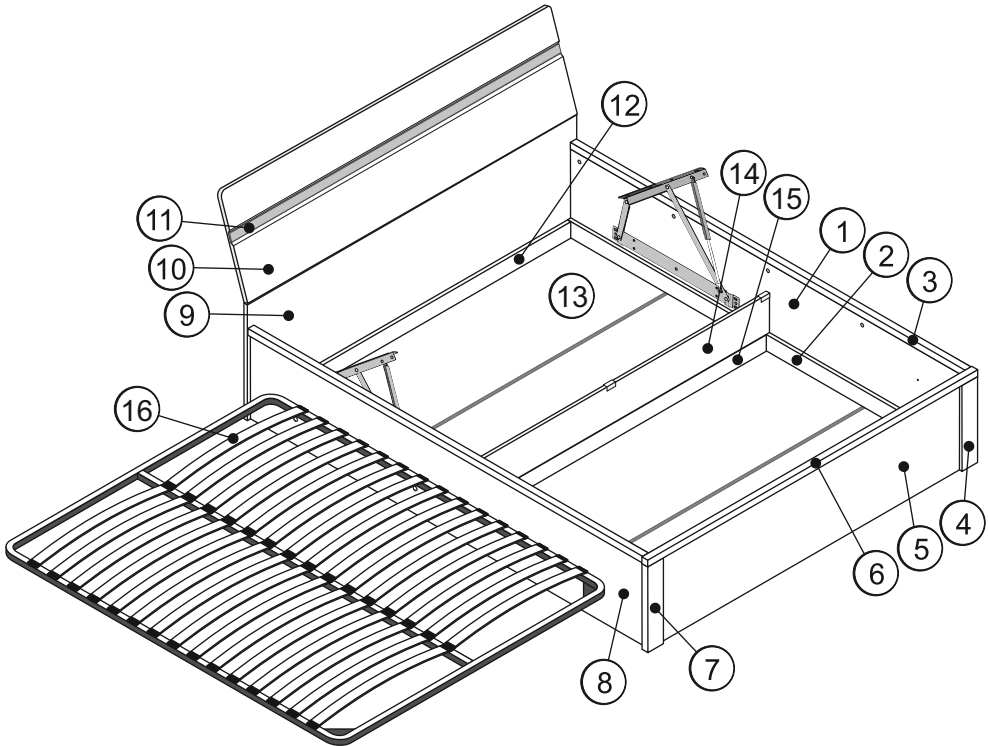
#	Quantity	↔	↗
1	1	2010	375
2	2	2008	72
3	2	2010	
4	1	377	
5	1	1520	377
6	2	1680	
7	1	377	
8	1	2010	375



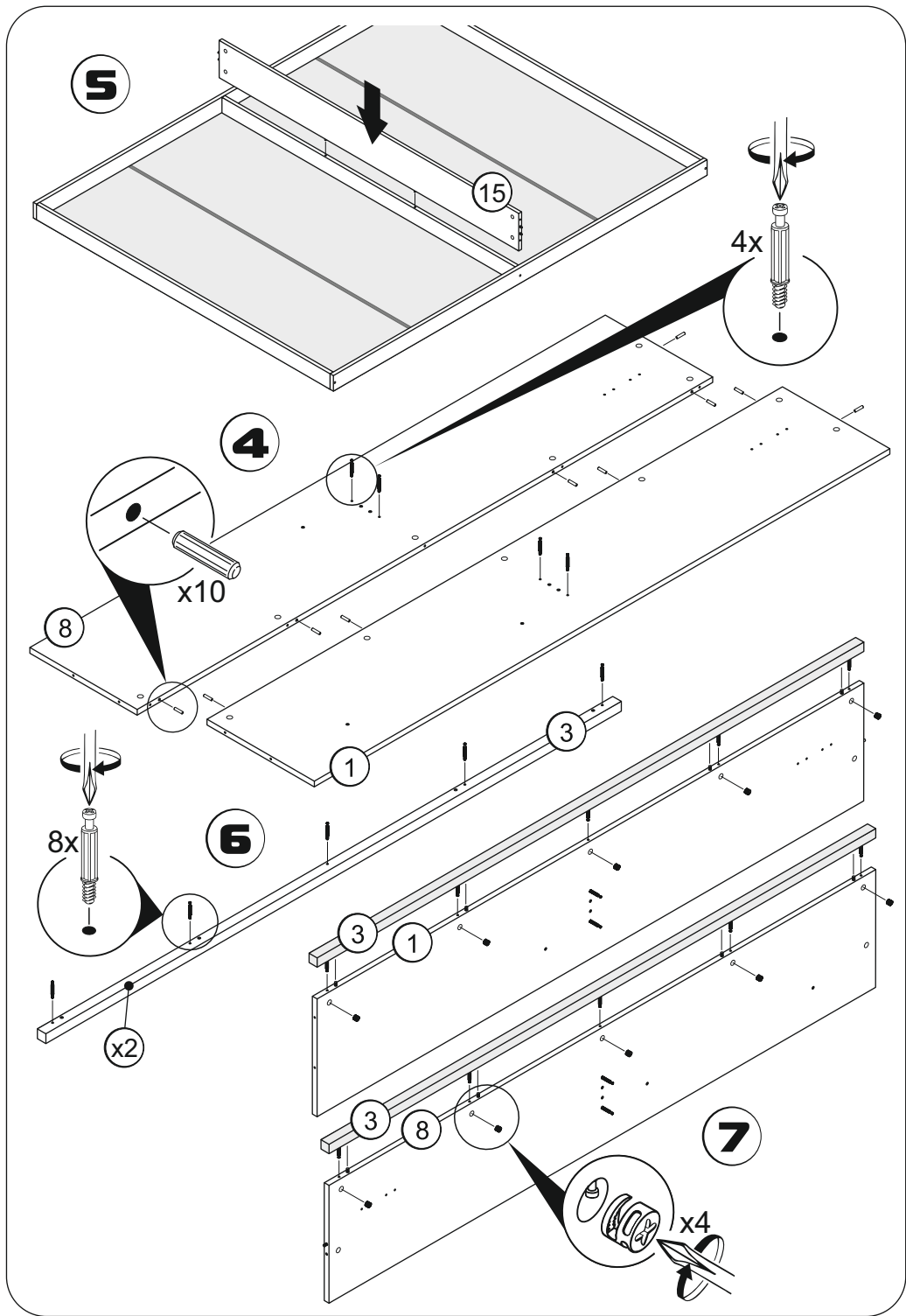
#	Quantity	↔	↗
9	1	1676	507
10	1	1676	500
11	1	1675	
12	2	1578	72
13	1	1602	500
14	1	1610	174
15	1	1578	72

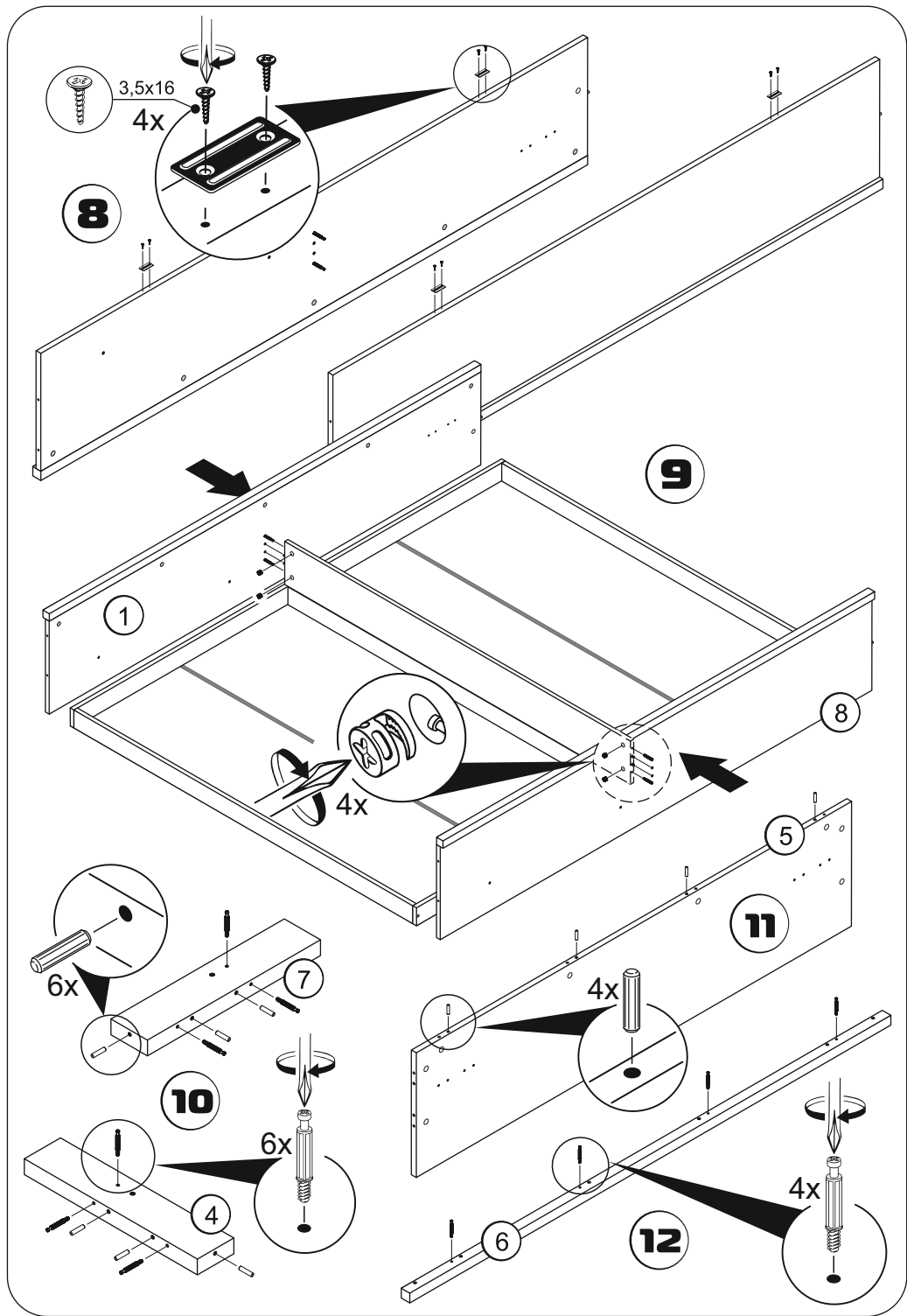


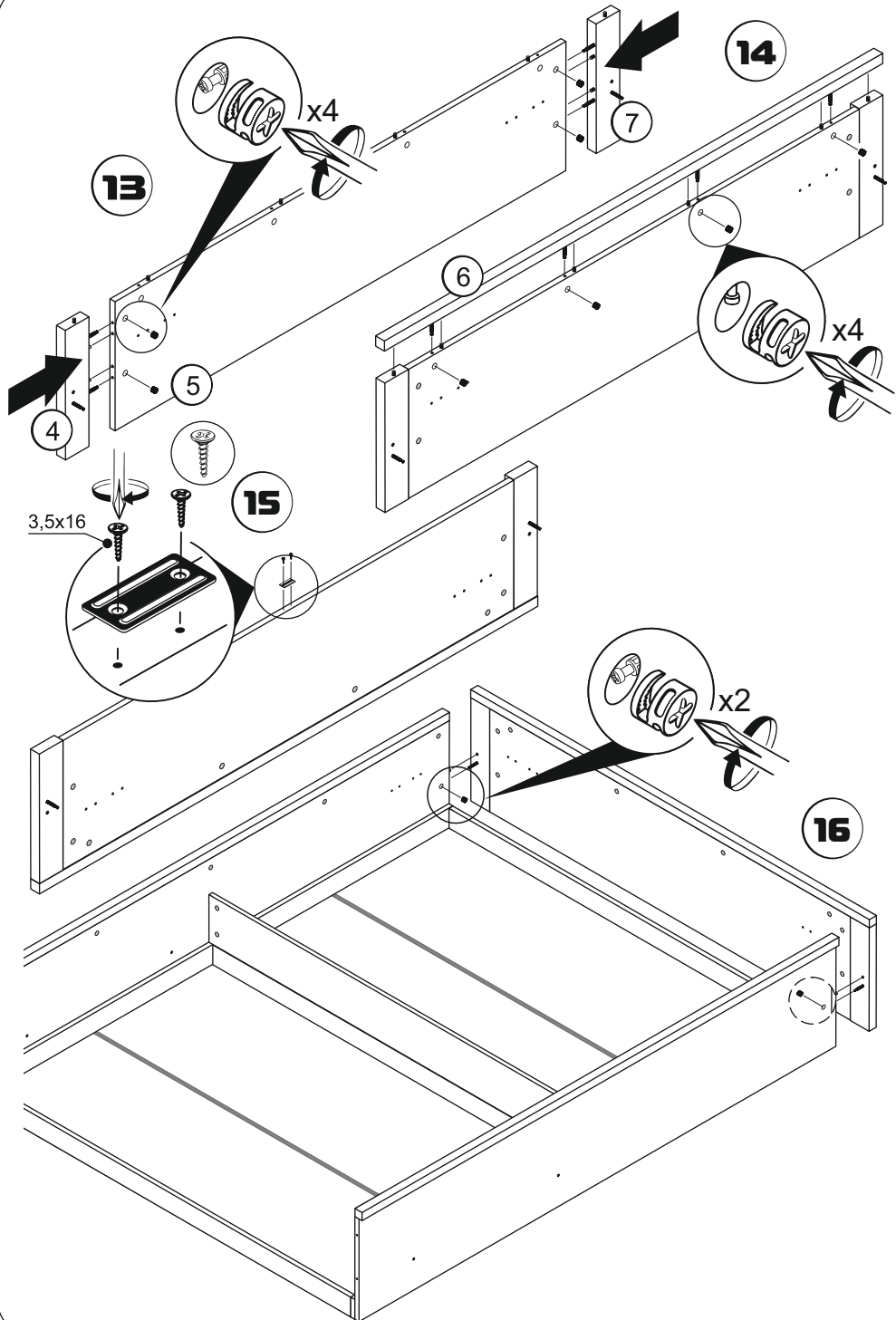
#	Quantity	↔	↗
16	1	1980	1590

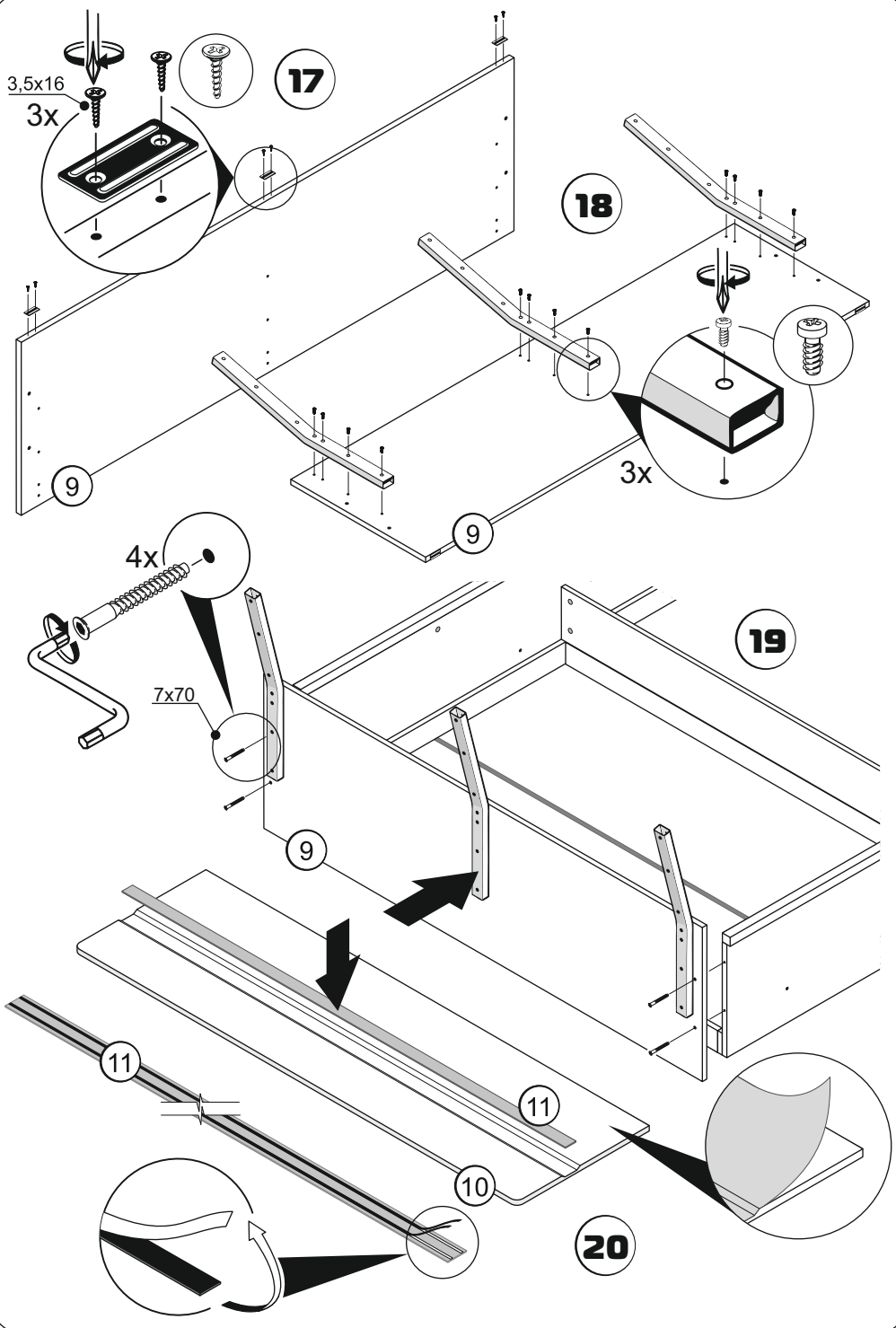




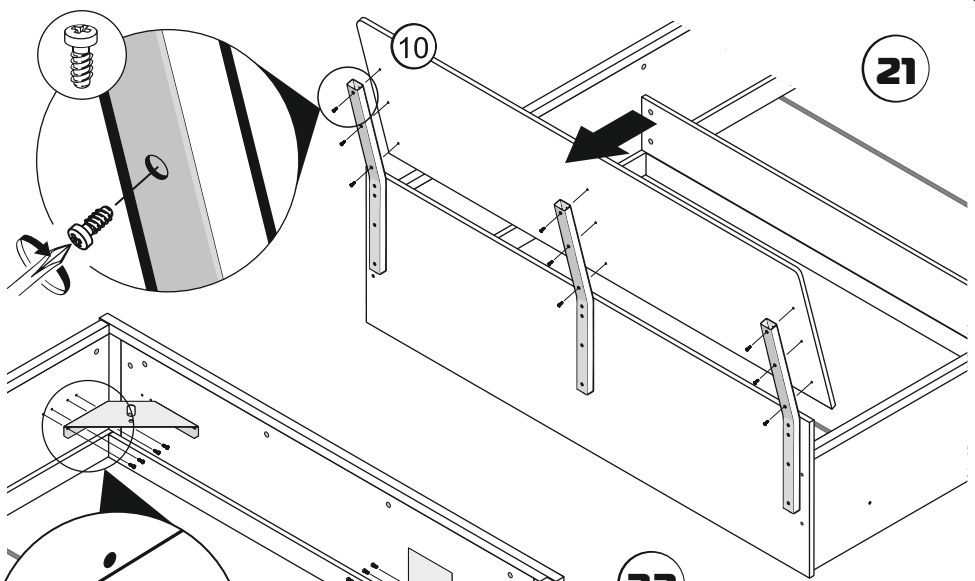




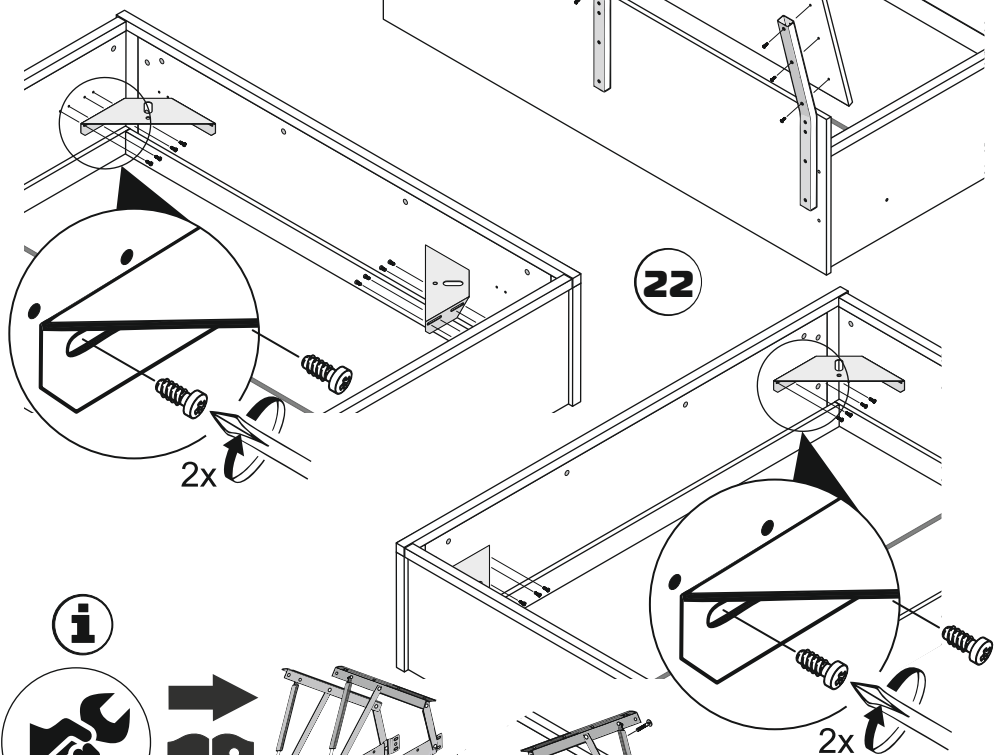




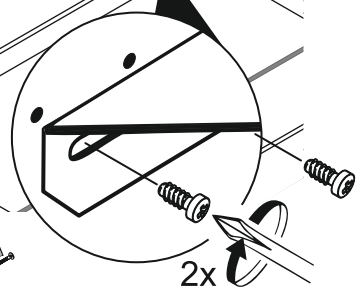
21



22

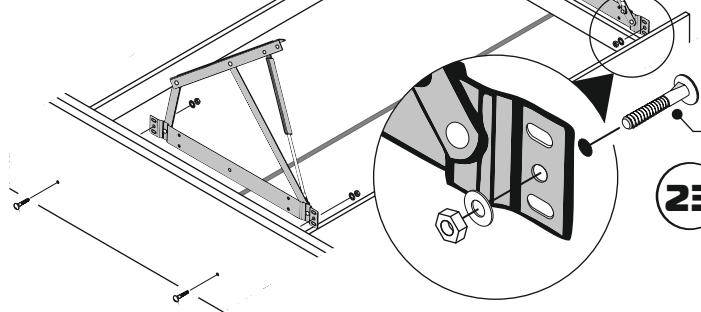


i

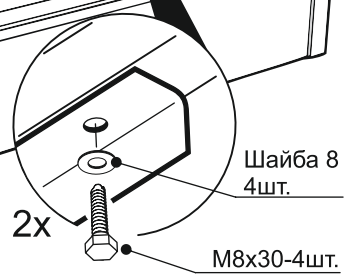
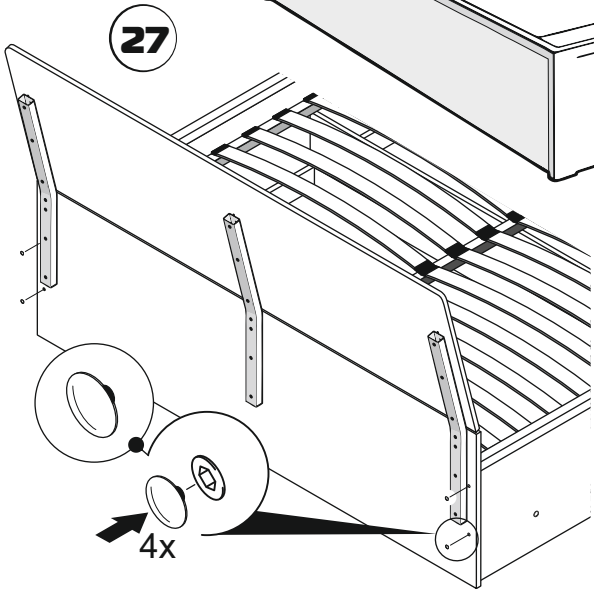
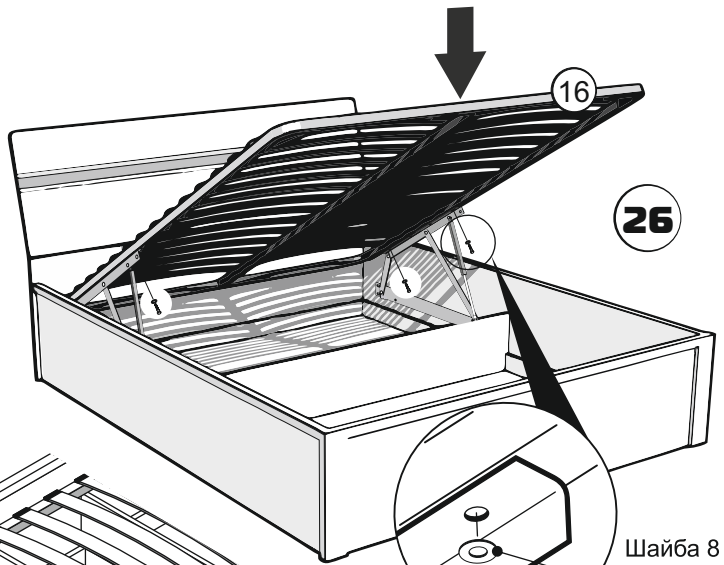
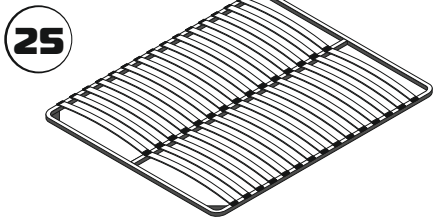
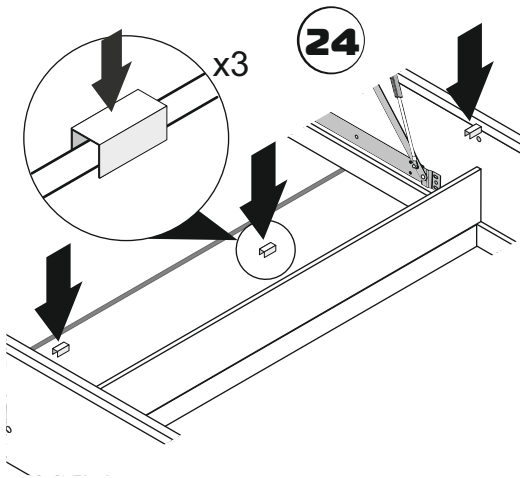


M8x30-4шт.

23







**Tag from the manufacturer Only  
for the Customs Union countries.**

**Вырезать и наклеить ярлык на  
кровать.**



**M IMPERIAL**  
ФАБРИКА МЕБЕЛИ

ООО «ИМПЕРИАП»  
РОССИЯ, 302016, Г. ОРЕЛ,  
УП. ПИНЕЙНАЯ, Д. 141  
В (4862) 78-43-45

МЕБЕЛЬ БЫТОВАЯ ДЛЯ ХРА-  
НЕНИЯ (КОРПУСНАЯ)

**СПАЛЬНЯ ДАКОТА  
КРОВАТЬ 160  
С ПОДЪЁМНЫМ  
МЕХАНИЗМОМ**

ГАРАНТИЙНЫЙ СРОК: 18 МЕС.  
СРОК СЛУЖБЫ: 5 ЛЕТ.

**EAC**

EAЭС N RU Д-RU.АГОЗ.В.83552